

الرسم الهندسي (كود: ١٠١٤-١٠٢٤)
BAS4 PRE PRE

تعليمات هامة للطلاب

- يراعى عدم رسم جدول البيانات على لوحة الرسم.
- يمكن استخدام أحد وجهي اللوحة أو كليهما في الإجابة على أسئلة الامتحان.
- الرسومات الكاملة هي الرسومات المشطوبة تشطيبا دقيقا و مزودة بخطوط التهشير والإبعاد وأسماء المساقط
- يراعى كتابة الأبعاد موزعة على المساقط الثلاثة حيث جميع الأبعاد المعطاة بالمليمترات
- يلتزم الطلاب بكل قواعد الدقة والنظافة بالإضافة إلى تطبيق قواعد الرسم الصحيحة.

السؤال الأول: (٥٣ درجة)

المطلوب رسم ما يلي للجسم المبين مسقطاه الرأسي والأفقي، وذلك بمقياس رسم ١:١:

HK

١. القطاع الرأسي عند خط القطاع

CD

٢. القطاع الأفقي عند خط القطاع

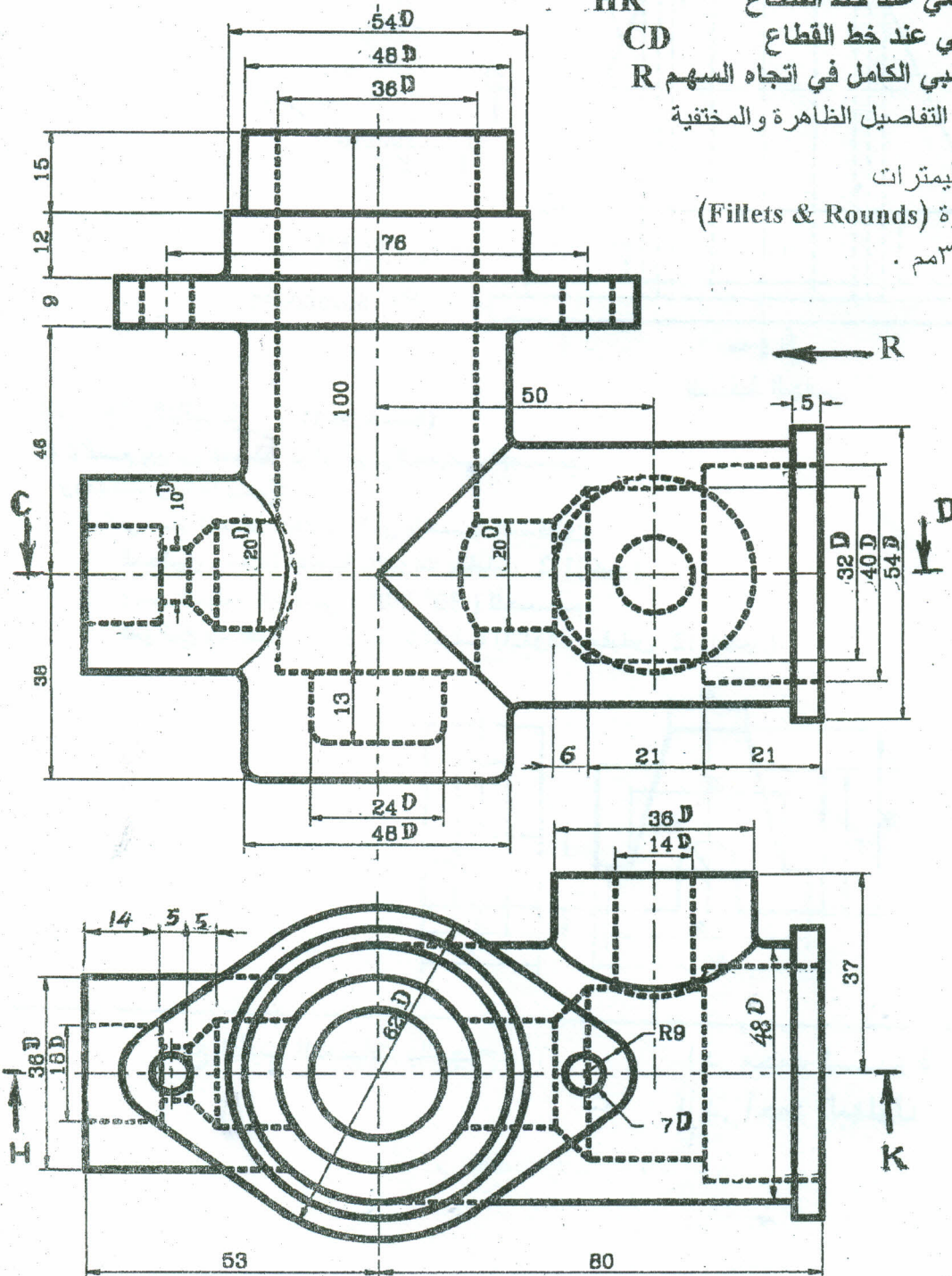
٣. المسقط الجانبي الكامل في اتجاه السهم R

مشملا جميع التفاصيل الظاهرة والمختفية

• جميع الأبعاد بالمليمترات

• المنحنيات الصغيرة (Filletts & Rounds)

• ذات نصف قطر ٣ مم.



السؤال الثاني: (٢٥ درجة)

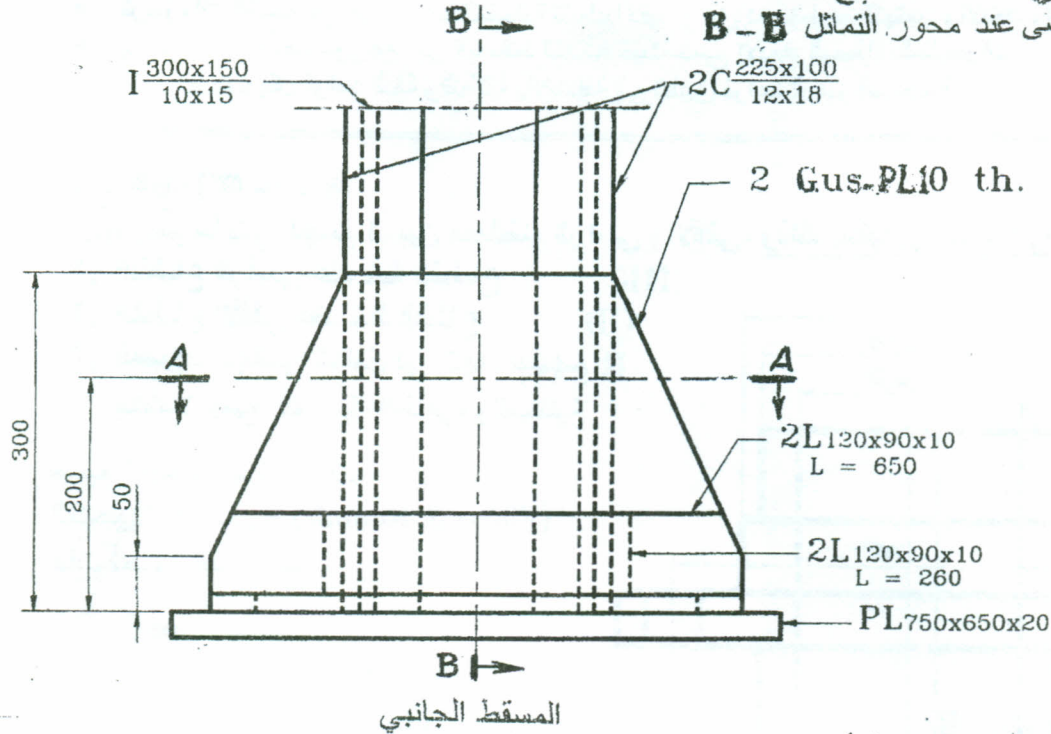
الشكل يبين المسقط الجانبي لوصلة مصنعة من مقاطع الصلب.

والمطلوب رسم ما يلي بمقياس ١:٥ حيث الأبعاد بالمليمترات:

١- قطاع جانبي عند محور التماثل للوصلة

٢- قطاع أفقي عند خط القطاع A-A.

٣- قطاع رأسي عند محور التماثل B-B



السؤال الثالث: (١٢ درجة)

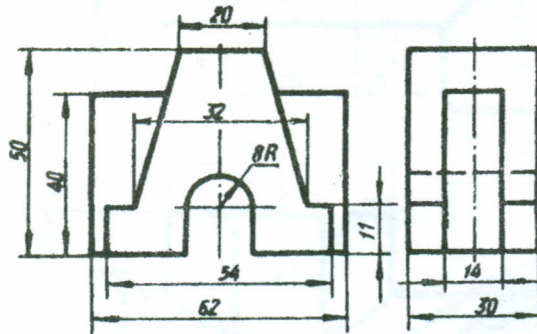
أ) الرسم يبين المسقط الرأسي والجانبي لجسم والمطلوب ما يلي:

١. أرسم المسقط الأفقي الذي يناسب المسقطين

المعطيين رسماً دقيقاً بالأدوات بمقياس 1:2 (تكبير)

٢. أرسم المنظور الهندسي (30° / 30°) للجسم

الموضح مساقطه رسماً دقيقاً بالأدوات بمقياس 1:2 (تكبير).



إ.د. محمد شـبارة

إ.د. أحمد البهلول

مع أطيب التمنيات بالنجاح ،،،